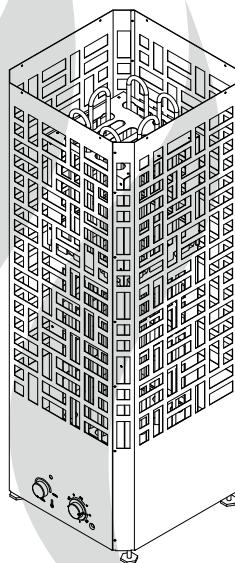


# EOS Edge Control

Saunaheizgerät | Sauna heating appliance



**D** Montage- und Gebrauchsanweisung

**EN** Assembly and operating instruction

Made in Germany

 **CE** **IPx4** **EAC**



Druck-Nr. 29345158 / 48.20

Technische Änderungen vorbehalten / Technical changes reserved

**Deutsch..... 3**

**English ..... 21**

# Deutsch

## Inhalt

Allgemeine Hinweise .....	4
Wichtige Hinweise .....	5
Elektroanschluss .....	7
Heizzeitbegrenzung .....	8
Lieferumfang.....	9
Technische Daten .....	9
Anschlussbeispiel der Saunaaanlage 400 V 3N AC.....	10
Anschlussbeispiel der Saunaaanlage 230 V 1N AC.....	11
Montage .....	12
Mindestabstände.....	12
Stellfüße montieren.....	13
Leitung anschließen .....	13
Montage Seitenteile (optional) .....	14
Befüllung der Saunasteine.....	15
Inbetriebnahme und Bedienung.....	16
Temperaturregelung .....	16
Sicherheitsabschaltung .....	17
Montage Ofenschutzhalter (optional).....	18
Saunasteine .....	19
Wartung und Pflege .....	20
Recycling .....	21
Service Adresse .....	21
Allgemeine Servicebedingungen .....	22

Sehr geehrte Kundin, sehr geehrter Kunde,

Sie haben ein hochwertiges technisches Gerät erworben, mit welchem Sie lange Jahre Freude am Saunabaden haben werden. Dieses Saunaheizgerät wurde nach den aktuellen europäischen Sicherheitsnormen konstruiert, geprüft und im Herstellerwerk nach der Qualitätsmanagementnorm DIN EN ISO 9001:2015 gefertigt. Zu Ihrer Information ist diese ausführliche Montage- und Gebrauchsanweisung für Sie erstellt worden. Beachten Sie insbesondere die **wichtigen Hinweise** und die Angaben zum elektrischen Anschluss.

Wir wünschen Ihnen eine anregende Erholung und ein erlebnisreiches Saunabaden.

## Bestimmungsgemäße Verwendung

Dieses Saunaheizgerät ist ausschließlich für den Gebrauch zur Erwärmung von Saunakabinen im privaten oder gewerblichen Gebrauch (öffentliche Sauna), in Verbindung mit einem entsprechenden Steuergerät bestimmt. Das Steuergerät ist im Saunaheizgerät integriert.

Jeder darüber hinausgehende Gebrauch gilt als nicht bestimmungsgemäß! Zum bestimmungsgemäßen Gebrauch gehört auch die Einhaltung der gängigen Betriebs-, Wartungs- und Instandhaltungsbedingungen.

Für abweichende, eigenmächtige Veränderungen und daraus resultierende Schäden haftet der Hersteller nicht; das Risiko hierfür trägt allein der Verursacher.

## Allgemeine Hinweise

Überprüfen Sie zunächst, ob das Saunaheizgerät unbeschädigt bei Ihnen angekommen ist. Transportschäden reklamieren Sie umgehend bei der anliefernden Spedition oder wenden Sie sich an die Firma die Sie beliefert hat.

Beachten Sie, dass Sie ein optimales Saunaklima nur dann erreichen, wenn die Kabine mit ihrer Zuluft und Abluft, das Saunaheizgerät und das Steuergerät aufeinander abgestimmt sind.






Beachten Sie die Angaben und Informationen Ihrer Sauna-Lieferanten.

Die Saunaheizgeräte erwärmen Ihre Saunakabine durch aufgeheizte Konvektionsluft. Dabei wird Frischluft aus der Zuluftöffnung angesaugt, die durch das Erwärmen nach oben steigt (Konvektion) und dann in der Kabine umgewälzt wird. Ein Teil der verbrauchten Luft wird durch die Abluftöffnung in der Kabine nach außen gedrückt. Hierdurch entsteht das typische Saunaklima bei dem in Ihrer Sauna direkt unter der Decke Temperaturen von ca. 110°C erreicht werden, die durch das Temperaturgefälle in der Kabine auf ca. 30-40°C im Fußbereich sinken. Daher ist es nicht ungewöhnlich, wenn z.B. am Temperaturfühler über dem Ofen 110°C herrschen, das Thermometer, welches ca. 20-25 cm unter der Kabinendecke an der Saunawand montiert ist, aber nur 85°C anzeigt. In der Regel liegt die Badetemperatur bei max. Temperatureinstellung im Bereich der oberen Liegebank zwischen 80°C und 90°C.




Beachten Sie, dass in der Kabine immer über dem Saunaheizgerät die höchsten Temperaturwerte entstehen und dort auch die Temperaturfühler und Sicherheitsbegrenzer nach den Angaben der Steuergeräte-Montageanleitung anzubringen sind.

Beim ersten Aufheizen kann es zu einer leichten Geruchsbildung durch verdunsten von Betriebsstoffen aus den Fertigungsprozessen kommen. Lüften Sie nach diesem Vorgang Ihre Kabine, bevor Sie mit dem Saunabad beginnen.

## Wichtige Hinweise

-  Bei unsachgemäßer Montage besteht Brandgefahr! Lesen Sie bitte diese Montageanleitung sorgfältig durch. Beachten Sie besonders die Maßangaben und die nachfolgenden Hinweise.
- Dieses Gerät kann von Kindern ab 8 Jahren und darüber sowie von Personen mit verringerten physischen, sensorischen oder mentalen Fähigkeiten oder Mangel an Erfahrung und Wissen benutzt werden, wenn sie beaufsichtigt oder bezüglich des sicheren Gebrauchs des Gerätes unterwiesen wurden und die daraus resultierenden Gefahren verstehen.
- Kinder müssen beaufsichtigt werden, um sicherzustellen, dass sie nicht mit dem Gerät spielen.
- Kinder sowie nicht unterwiesene Personen dürfen keine Reinigungs- und Wartungsarbeiten ausführen.
-  Die Montage und der Anschluss des Saunaheizgerätes, Steuergerätes und anderer elektrischer Betriebsmittel mit festem Netzanschluss dürfen nur durch einen Fachmann erfolgen. Hierbei sind besonders die notwendigen Schutzmaßnahmen nach VDE 0100 v. § 49 DA/6 und VDE 0100 Teil 703/2006-2 zu beachten.
- Saunaheiz- und Steuergerät dürfen nur in Saunakabinen aus geeignetem, harzarmen und unbehandeltem Material (z.B. Nordische Fichte) verwendet werden.
- In der Saunakabine darf nur ein Saunaheizgerät mit der erforderlichen Heizleistung montiert werden.
- In jeder Saunakabine sind Be- und Entlüftungsöffnungen vorzusehen. Die Belüftungsöffnungen müssen immer hinter dem Saunaheizgerät, ca. 5 bis 10 cm über dem Fußboden angeordnet werden. Die Mindestmaße der Be- und Entlüftungsöffnungen entnehmen Sie der Tabelle.
- Die Entlüftung wird immer in der zum Saunaheizgerät diagonal versetzten Wand im unteren Bereich angebracht. Die Be- und Entlüftung darf nicht verschlossen werden. Bitte beachten Sie die Hinweise Ihres Saunakabinenlieferanten.
-  **Achtung:** Bedeckung und nicht vorschriftsmäßig gefüllter Steinbehälter verursacht Brandgefahr.
-  Inspizieren Sie die Saunakabine vor jeder Inbetriebnahme! Achten Sie insbesondere darauf, dass keine Gegenstände auf dem Saunaheizgerät oder auf bzw. direkt vor dem IR-Emitter abgelegt wurden.  
**Brandgefahr!**
-  **Achtung:** Während des Betriebes auftretende hohe Temperaturen am Saunaheizgerät können bei Berührung zu Verbrennungen führen.

- Das Saunaheizgerät ist nicht für den Einbau oder Aufstellung in einer Nische, unter der Bank oder unter einer Dachschräge bestimmt.
- Das Saunaheizgerät nicht bei geschlossener Lufteintrittsöffnung in Betrieb nehmen.
- Die Kabinenbeleuchtung mit der dazugehörigen Installation muss in der Ausführung „spritzwassergeschützt“ DIN EN VDE 0100 T 703 entsprechen. Daher ist in Verbindung mit dem Saunaheizgerät nur Saunaleuchte mit max. 40 Watt zu installieren.
-  Die Sauna-Einrichtung (Saunaheizgerät, S teuergerät, Beleuchtung usw.) darf, bei festem Netzanschluss, nur durch einen örtlich zugelassenen Elektroinstallateur als fester Anschluss an das Netz abgeschlossen werden.
- Alle Anschlussleitungen, die im Inneren der Kabine verlegt werden, müssen Silikonleitungen sein und für eine Umgebungstemperatur von mindestens 170°C geeignet. Werden als Anschlussleitung einadrige Leitungen verwendet, müssen diese durch ein biegsames, mit dem Schutzleiter verbundenes, Metallrohr geschützt werden. Den Mindestquerschnitt der Anschlussleitung und die geeignete Kabinengröße im Verhältnis zur Anschlussleistung in kW entnehmen Sie der Tabelle „Technische Daten“.
- Bei der Montage des Saunaheizgerätes ist darauf zu achten, dass der senkrechte Abstand zwischen Oberkante Saunaheizgerät und Saunadecke eingehalten wird. Den Abstand zwischen Unterkante Saunaheizgerät und Fußboden ebenfalls dem Maßbild entnehmen. Bei Standöfen ist der Abstand durch den Sockel bzw. die Standfüße vorgegeben.
- Das Saunaheizgerät darf nicht auf einen Boden aus leicht brennbarem Material (z.B. Laminat oder Kunststoffbodenbelag) platziert werden. Zweckmäßig im Bodenbereich sind Keramikfliesen.
- Fußbodenheizung in der Saunakabine bewirkt eine erhöhte Oberflächentemperatur des Fußbodenbelages.
- Den Abstand zwischen Ofenschutzgitter bzw. Liegebank und anderen brennbaren Materialien zum Saunaheizgerät entnehmen Sie den Maßangaben zu dem jeweiligen Saunaheizgerät. Die Höhe des Ofenschutzgitters muss etwa der vorderen Höhe des Saunaheizgerätes entsprechen.
- Beachten Sie auch die Vorgaben und Anweisungen des Kabinenherstellers.
-  Bei der Reinigung von scharfkantigen Komponenten sind entsprechende Eigenschutzmaßnahmen zu treffen.
- Standöfen sind bauseitig gegen kippen zu sichern.

-  **Achtung:** Aufgusswasser immer nur über dem Bereich der Steine aufgiesen.
-  Bei finnischer Badeform nie Kräuter oder ähnliches in die Verdampferschale legen. Brandgefahr!
-  Achten Sie bei der Kabinenausführung darauf, dass berührbare Glasflächen an der Kabinen Außenseite maximal 76°C heiß werden dürfen. Gegebenenfalls müssen Schutzeinrichtungen angebracht werden.
- Bitte beachten Sie, dass in Bereichen, die hohen Temperaturen ausgesetzt werden, Verfärbungen am Holz entstehen können.

## Elektroanschluss

Diese Arbeit wird Ihr Elektroinstallateur ohne weitere Erklärung gemäß dem v.g. Anschlusschema und nach dem in dem jeweiligen Steuergerät eingeklebten Schaltbild durchführen können.

Beachten Sie jedoch, dass stromführende Leitungen aus Sicherheitsgründen nicht sichtbar an den Kabineninnenwänden verlegt werden dürfen. Bei den meisten Saunakabinen sind deswegen bereits in dem Wandelement mit der Zuluftöffnung Leerrohre für die Kabelverlegung eingefügt.

Sollten in Ihrer Kabine keine Leerrohre vorhanden sein, bohren Sie unmittelbar neben dem Saunaheizgerät, dort wo das Kabel aus dem Saunaheizgerät herauskommt ein ausreichend großes Loch in die Kabinenwand und führen das Kabel durch dieses Loch nach außen. Auch an der Kabinenaußenseite sollte das Kabel, so

wie alle anderen Anschlusskabel (Zuleitung zum Netz und zur Kabinenbeleuchtung) vor Beschädigung geschützt werden, z.B. durch Verlegung in Installationsrohren oder Anbringung von Holzabdeckleisten.

### **Achtung!**

Sehr geehrter Kunde, nach den gültigen Vorschriften ist der elektrische Anschluss des Saunaheizgerätes nur durch einen Fachmann eines autorisierten Elektrofachbetriebes zulässig.

Wir weisen Sie daher bereits jetzt darauf hin, dass im Falle eines Garantieanspruches eine Kopie der Rechnung des ausführenden Elektrofachbetriebes vorzulegen ist.

Zur Wahrung des Garantieanspruches dürfen ausschließlich Originalersatzteile des Herstellers verwendet werden.

# Heizzeitbegrenzung

## Funktion der Heizzeitbegrenzung

Alle Saunaöfen, ausgenommen solcher, die in öffentlichen Saunen installiert sind und unter Aufsicht von Personal betrieben werden, müssen nach den IEC- und EN-Normen mit einem Zeitschalter ausgestattet sein, der den Saunaofen aus Sicherheitsgründen allpolig vom Netz trennt. Dieser Zeitschalter ist üblicherweise in den Saunasteuervergeräten implementiert. Der Zeitschalter muss außerhalb der Saunakabine angebracht sein und darf sich nicht außer Kraft setzen lassen.

- In öffentlichen Saunen muss die Betriebsdauer des Saunaofens so begrenzt sein, dass innerhalb von 24 Stunden die Heizstäbe mindestens 6 zusammenhängende Stunden lang spannungslos sind.
- Bei Geräten für den Hausgebrauch muss die Betriebsdauer auf 6 Stunden begrenzt sein, wobei kein selbstständiges Wiedereinschalten zulässig ist.

Nach UL875 (USA) muss dieser Zeitschalter spätestens nach einer Stunde den Saunaofen allpolig vom Netz trennen und darf sich nicht selbstständig wieder einschalten.



## Lieferumfang

Überprüfen Sie den Lieferumfang auf Vollständigkeit. Fehlende oder beschädigte Teile sollen Ihrem Fachhändler umgehend gemeldet werden.

Im Lieferumfang enthalten sind:

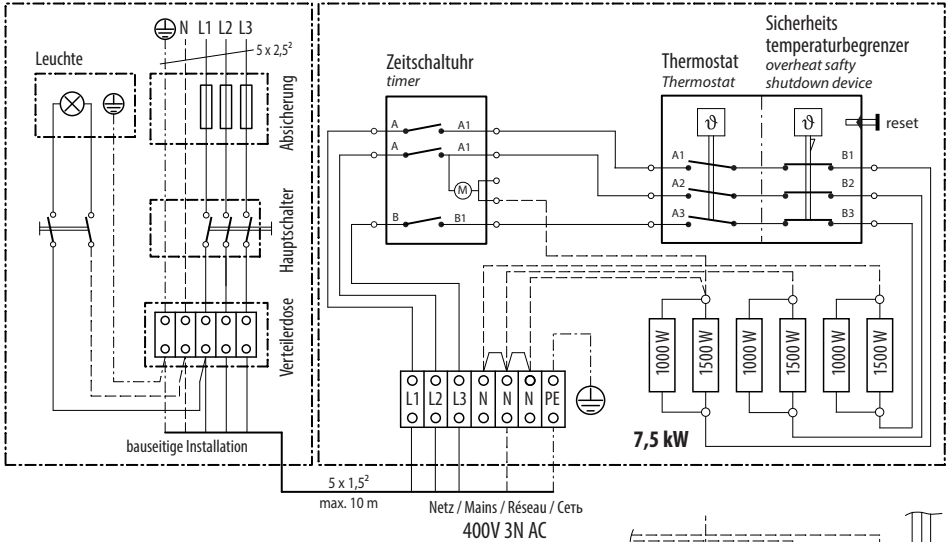
- Saunaheizgerät
- Zubehörbeutel mit:
  - 4 St. Stellfüße
  - 4 Stück Sechskantmutter M8
  - 1 St. Kabelverschraubung mit Gegenmutter
  - 1 St. Verbindungskamm (Kupferbrücke für 230 V Anschluss\*)
- Montage- und Bedienungsanleitung

## Technische Daten

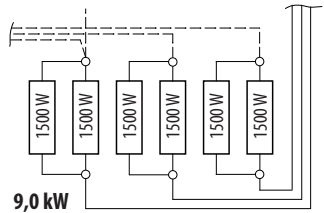
Elektrischer Anschluss	400 V 3N 50 Hz AC (Anschluss an 230V 1N Wechselstrom möglich *)	
Ofenleistung nach DIN	7,5 kW	9,0 kW
für Kabinenvolumen	8 - 12 m <sup>3</sup>	9 - 14 m <sup>3</sup>
Mindestmaß der Be- und Entlüftung	35 x 5 cm	35 x 6 cm
Gewicht ohne Steine und Verpackung	17 kg	
Gerätemaße HxBxT	~ 100 x 35 x 35 cm (bei optionalen Seitenteilen: +2,5 cm je Seitenteil)	
Steinfüllung	115 kg (nicht im Lieferumfang enthalten)	
Ableitstrom	max. 0,75 mA je kW Heizleistung	
Verwendungsbereich	Einsatz in privaten Saunakabinen	
Temperatur-Regelbereich	40 - 100°C	
Absicherung	3 x 16 A	
Verbindung Netz-Saunaofen	5 x 1,5 mm <sup>2</sup> , max. 10 m	

Alle Angaben zu Leitungsquerschnitten sind Mindestquerschnitte in mm<sup>2</sup> Kupferleitung.

# Anschlussbeispiel 400 V 3N AC



**⚠ Achtung!** Schließen Sie immer den Neutralleiter (N) des Saunaofen an!



## Technische Daten 400 V 3N AC

Ofenleistung nach DIN	elektr. Anschluss	Absicherung	Verbindung Netz - Saunaofen
7,5 kW	400 V 3N AC 50 Hz	3 x 16 A	5 x 1,5 mm <sup>2</sup>
9,0 kW			

Alle Angaben zu Leitungsquerschnitten sind Mindestquerschnitte in mm<sup>2</sup> Kupferleitung

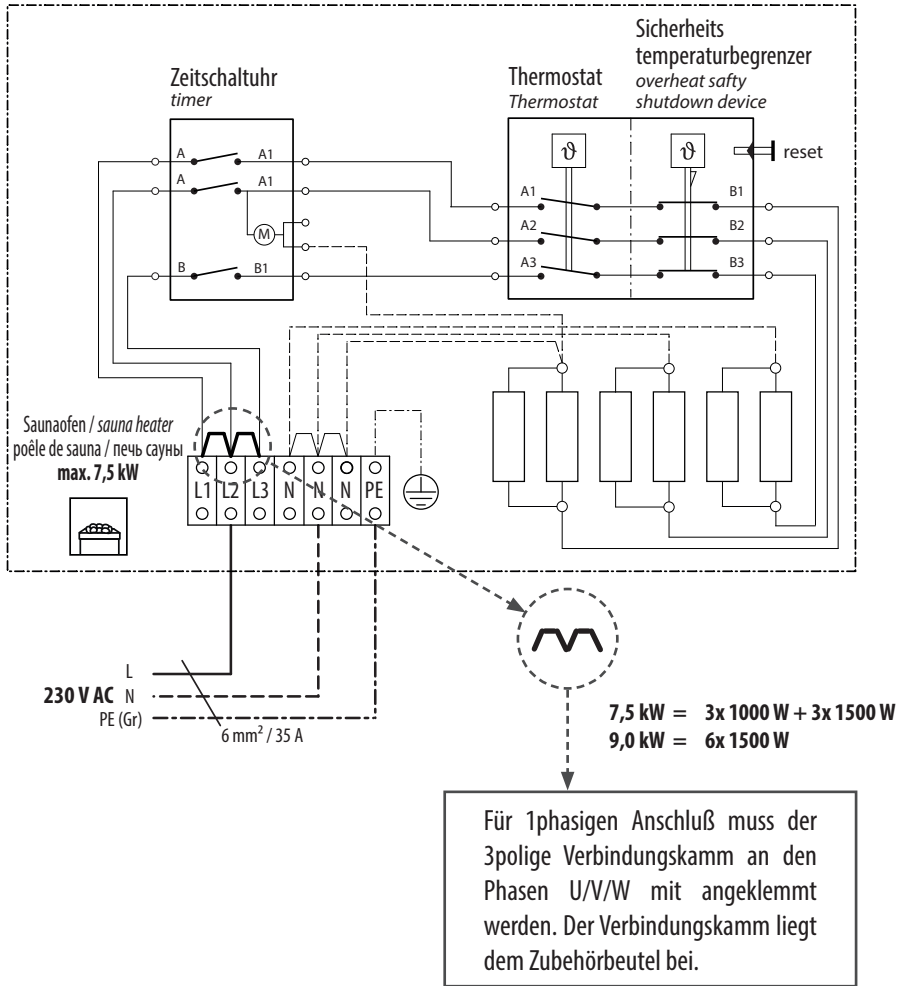
## Elektroanschluss durch den Elektroinstallateur:

Im Einführungsbereich für das Anschlusskabel am Ofen ein ca. 10 mm großes Loch in die Kabinenwand bohren. Anschlusskabel durch die Bohrung nach außen führen und in einer für Feuchträume geeigneten Verteilerdose mit der Zuleitung zum Netz verkleben.

Hierzu den Anschlussplan sowie die Vorschriften des örtlichen EVU (TAB 2000) und des VDE beachten.

**⚡ Achtung!** Bausteitig muss in Ofenzuleitung eine ausreichende Absicherung und ein Netztrennschalter installiert werden.

# Anschlussbeispiel 230V 1N AC



## Technische Daten 230V 1N AC

Ofenleistung nach DIN	elektr. Anschluss	Absicherung	Verbindung Netz - Saunaofen
7,5 kW	230 V 1N AC 50 Hz	1 x 35 A	3 x 6 mm <sup>2</sup>
9,0 kW		1 x 35 A	3 x 6 mm <sup>2</sup>

Alle Angaben zu Leitungsquerschnitten sind Mindestquerschnitte in mm<sup>2</sup> Kupferleitung.  
Alle Querschnitte sind für 230V 1N Spannungsversorgung angegeben!

# Montage

Der Boden am Aufstellort muss eben, waagrecht und tragfähig sein. Kleine Unebenheiten können durch Verstellen der Standfüße ausgeglichen werden.



**ACHTUNG!** Gerät nie ohne Stellfüße in Betrieb nehmen!



**ACHTUNG!** Gerät nicht auf unebenen Flächen aufstellen! Verletzungsgefahr durch Kippen. Auf senkrechte Position achten.

## Mindestabstände

- Die Mindesthöhe der Saunakabine muss innen 190 cm betragen.
- Bei der Montage des Saunaheizgerätes ist darauf zu achten, dass der waagrechte (seitliche) Abstand zwischen Ofen und Kabinenwand mindestens 12 cm beträgt (Abb. 1).
- Der Abstand zwischen Ofenschutz bzw. Liegebank und anderen brennbaren Materialien zum Ofen muss mindestens 12 cm betragen. (Abb. 2)
- Die Höhe des Ofenschutzes muss etwa den Maßen in Abb. 3 entsprechen.
- Der Ofenschutz ist nicht Bestandteil der Lieferung und ist durch den Kabinenbauer beizustellen.

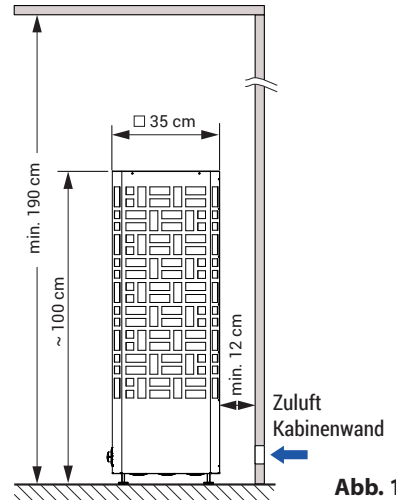


Abb. 1

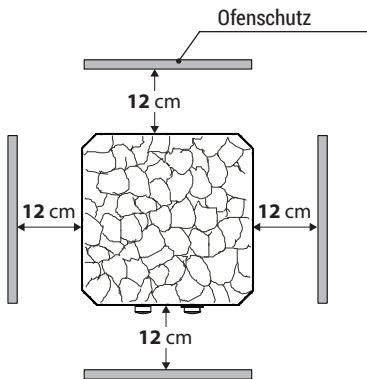


Abb. 2

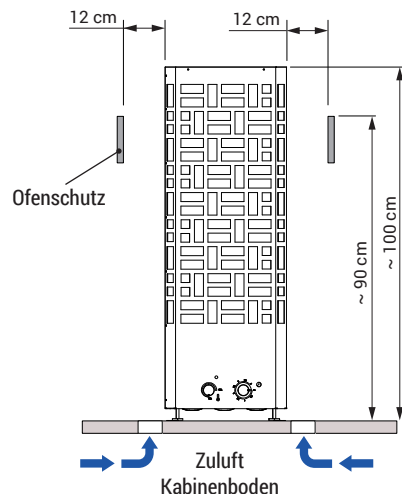


Abb. 3

## Stellfüße montieren

- Deckel des Anschlusskastens abnehmen.
- Die 4 Stellfüße in die vorgesehenen Gewindebuchsen einschrauben und mit Gegenmutter sichern. (Abb. 4)

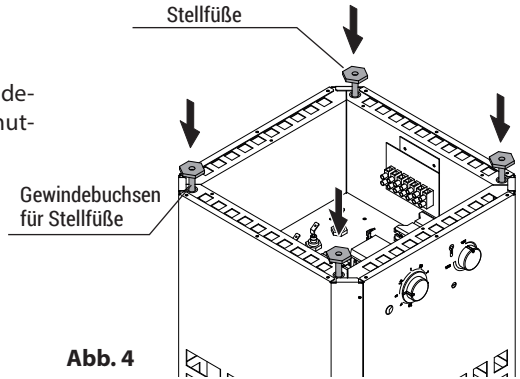


Abb. 4

## Leitung anschließen

- Anschlussleitung(en) durch die Öffnung(en) im Deckel führen (mit Kabelverschraubung).
- Anschlussleitung(en) nach Schaltplan an die Klemmleiste anschließen (Abb. 5)
- Ein Schaltplan ist auf der Innenseite des Anschlusskasten-Deckels angebracht. Bei Anschluss an 230V 1N den besonderen Anschlussplan beachten (siehe Kapitel Anschluss).

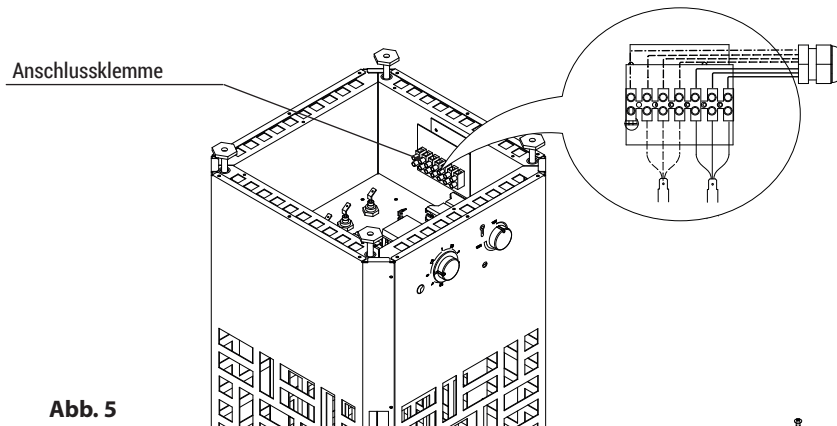


Abb. 5

- Prüfen Sie, ob alle Klemmen fachgerecht angezogen sind.
- Anschlusskasten mit dem Deckel mittels der Schrauben verschließen (Abb. 6). Anschlussleitung mit Kabelverschraubung sichern.

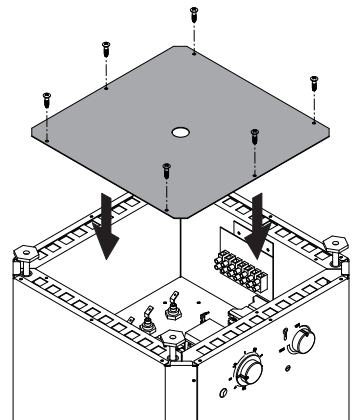


Abb. 6

## Montage Seitenteile (optional erhältlich)

Seitenteile sind optional als Zubehör erhältlich und können nach Wunsch an 1- 4 Seiten angebracht werden. Durch die Montage der Seitenteile wird die seitliche Wärmestrahlung reduziert, dass die Mindestabstände zu brennbaren Materialien nur noch 5 cm betragen (Abb. 8).

- Seitenteile zunächst im unteren Bereich mit Haltewinkel in die Öffnungen am Außengehäuse einführen, dann im oberen Bereich auf die Kante von Außengehäuse einhängen (Abb. 7)
- Danach mit jeweils 2 mitgelieferten Schrauben befestigen (Abb. 7)

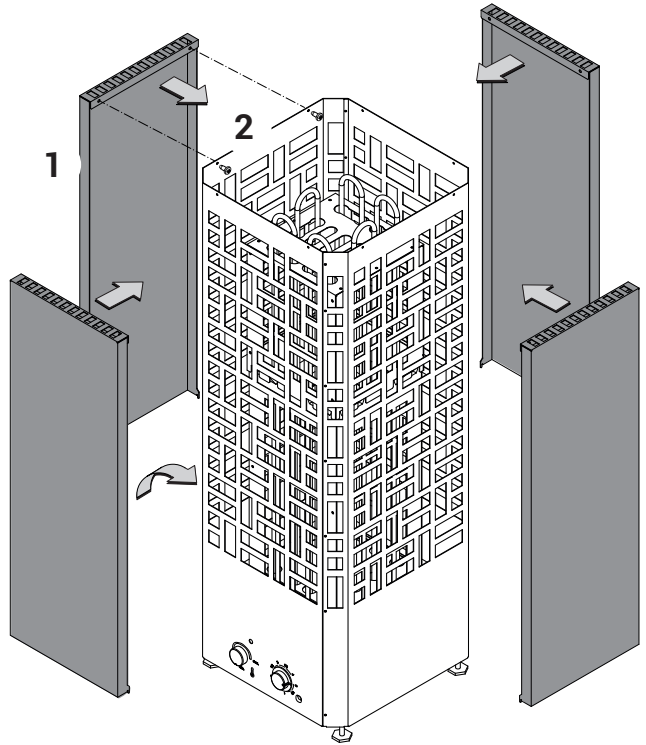


Abb. 7

- Die Abstände zwischen Heizgerät und Kabinenwand, sowie Ofenschutz, Liegebank und anderen brennbaren Materialien ändern sich auf 5 cm (siehe Abb. 8).

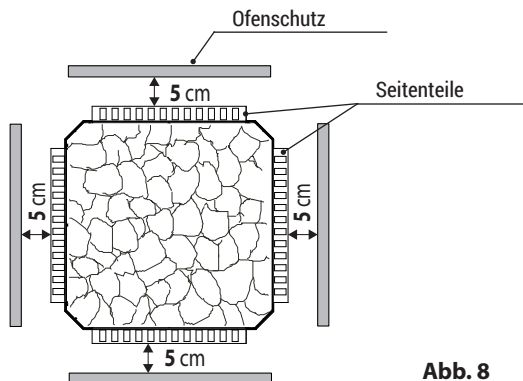
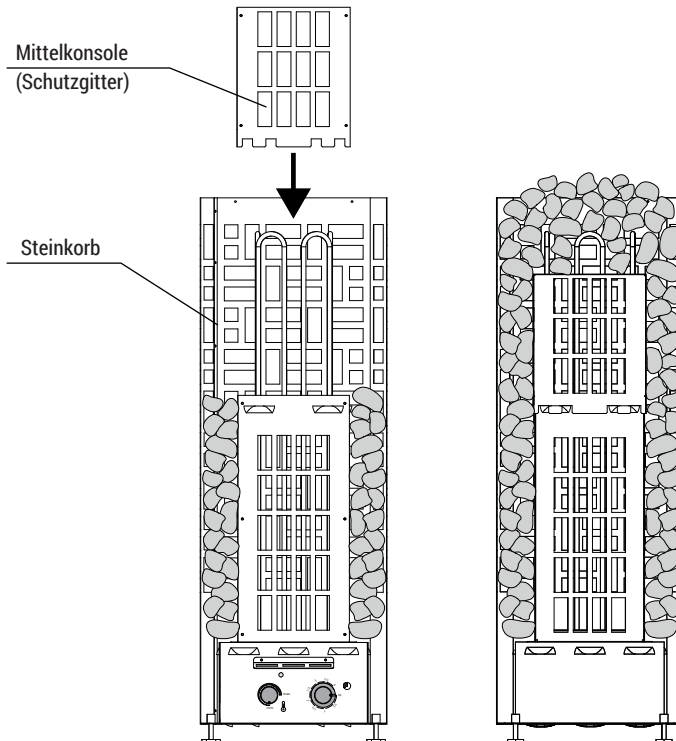


Abb. 8

## Befüllung der Saunasteine

- Das Saunaheizgerät erst dann befüllen, wenn es auf seinem finalen Platz steht.
- Mittelkonsole (Schutzgitter) herausnehmen
- Saunasteine im unteren Bereich bis zur Mittelkonsole füllen
- Mittelkonsole wieder einsetzen.
- Den oberen Bereich mit Steinen befüllen
- Wichtig! Die Heizstäbe dürfen von außen durch die Steine nicht sichtbar sein.
- Wichtig! Das mit Steinen befüllte Saunaheizgerät nicht über den Fußboden schieben oder ziehen. Die Füße können dadurch beschädigt werden.

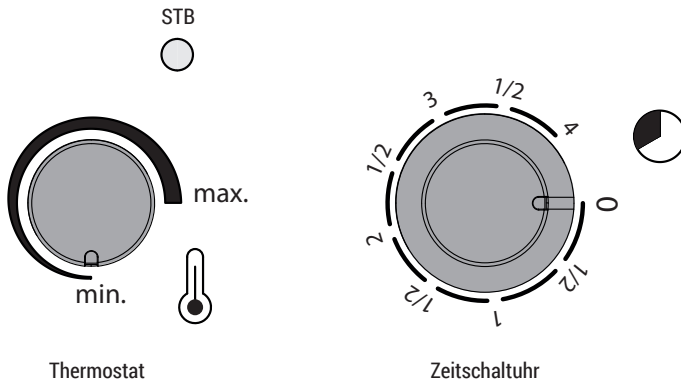


### Achtung! Brandgefahr!

- Selbst außerhalb des Sicherheitsabstandes kann ein sichtbarer Heizstab brennbare Materialien gefährden.
- Stellen Sie sicher, dass zwischen den Steinen keine Heizstäbe von außen sichtbar sind.

# Inbetriebnahme und Bedienung

Durch Drehen des Zeitschaltuhr-Drehknopfs nehmen Sie das Saunaheizgerät in Betrieb. Bei max. Einschaltung läuft das Gerät für ca. 4 Stunden und schaltet dann automatisch ab. Um das Gerät vorzeitig auszuschalten, muss die Uhr wieder auf „0“ gestellt werden.



**Abb. 10**

Beachten Sie, dass die Sauna ca. 45-60 Minuten aufheizen muss, um das typische Saunaklima zu erreichen.

Mit dem Thermostat-Drehknopf, können Sie die Temperatur in einem Bereich von ca. 40 °C bis 100 °C vorwählen. Beachten Sie aber, dass die Fühler nur die Temperatur im Bereich der Fühler annehmen. In den übrigen Kabinenbereichen können daher Temperaturabweichungen auftreten, die aber typisch für das übliche Saunaklima sind.

Das Saunaheizgerät wird über eine Zeitschaltuhr mit Synchronmotor geschaltet. Durch die Netzfrequenz (50 Hz) gibt der Synchronmotor ein leichtes Geräusch ab. Hierbei handelt es sich um keinen Fehler oder Mangel des Gerätes!

## Hinweis zur Temperaturregelung

Bitte beachten Sie, dass der Temperaturfühler sich im Gerät befindet, ein externer Ofenfühler ist nicht nötig. Die Größe und Layout der Kabine kann das Aufheizverhalten in der Kabine beeinflussen und führt zu Temperaturunterschieden. Darüber hinaus gibt es in einer Sauna sehr große Temperaturunterschiede zwischen der Decke und dem unteren Bereich.

Hinzu kommt, dass viele Bimetall-Thermometer (Wandanzeige) sehr träge reagieren, so dass teilweise erst nach ca. einer Stunde die wirkliche Temperatur angezeigt wird. Das Thermometer sollte nach Möglichkeit nicht mit der kompletten Gehäusefläche auf der Kabinenwand, sondern auf Abstand montiert sein. Dadurch verringern Sie die Reaktionszeit.

Wir empfehlen, durch praktische Versuche die Einstellung zu finden, die eine für Sie angenehme Temperatur gewährleistet. Achten Sie darauf, dass die Temperatur Ihrem persönlichen Wärmeempfinden möglichst optimal entspricht.

Mit dem Thermostat-Drehknopf können Sie die Temperatureinstellung vergrößern bzw. verringern. Beachten Sie bitte, dass sich die effektive Lufttemperatur aufgrund der trägen Reaktion erst mit einer gewissen Verzögerung ändern wird.



# Sicherheitsabschaltung

Das Saunaheizgerät ist mit einem Schutztemperaturbegrenzer (STB) ausgestattet. Sollte eine Fehlfunktion vorliegen, die zu einer Übertemperatur führt, so schaltet dieser STB alle 3 Phasen aus Sicherheitsgründen aus.

Sollte der STB einmal ausgelöst haben, so muss dieser mechanisch zurückgesetzt werden.

## Reset starten

Ursache der Überhitzung beseitigen.

Durch die runde Öffnung im Außenmantel mit geeignetem Werkzeug die Reset-Taste am STB, leicht eindrücken, damit sie mechanisch einrastet.

Wenn leichter Druck nicht genügt: abwarten, bis das Gerät weiter abgekühlt ist.

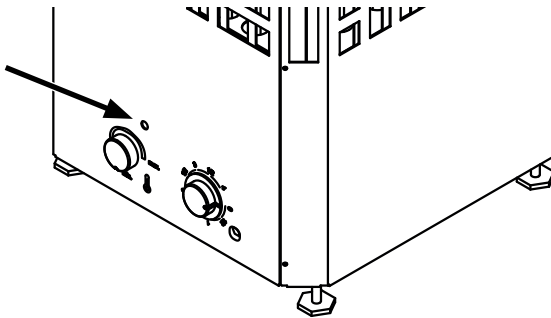


Abb. 11

## Beschädigung des STB

Der STB kann zerstört werden, wenn die Reset-Taste gedrückt wird, ohne die Ursache für die Überhitzung beseitigt zu haben. Unsachgemäßes Betätigen der Reset-Taste führt zur Beschädigung des STB, zu Fehlfunktionen und kann zu Überhitzung und zu Folgeschäden am Saunaheizgerät führen.

- Ursache der Überhitzung beseitigen.
- Saunaheizgerät min. 30 Minuten abkühlen lassen.

## Montage Ofenschutzhalter Edge Control (optional)

im Lieferumfang sind enthalten:

4 St. Ofenschutzhalter

Polybeutel mit:    4 St. Sechskantmutter M4  
                          4 St. Zylinderschrauben M4x12  
                          4 St. U-Scheibe

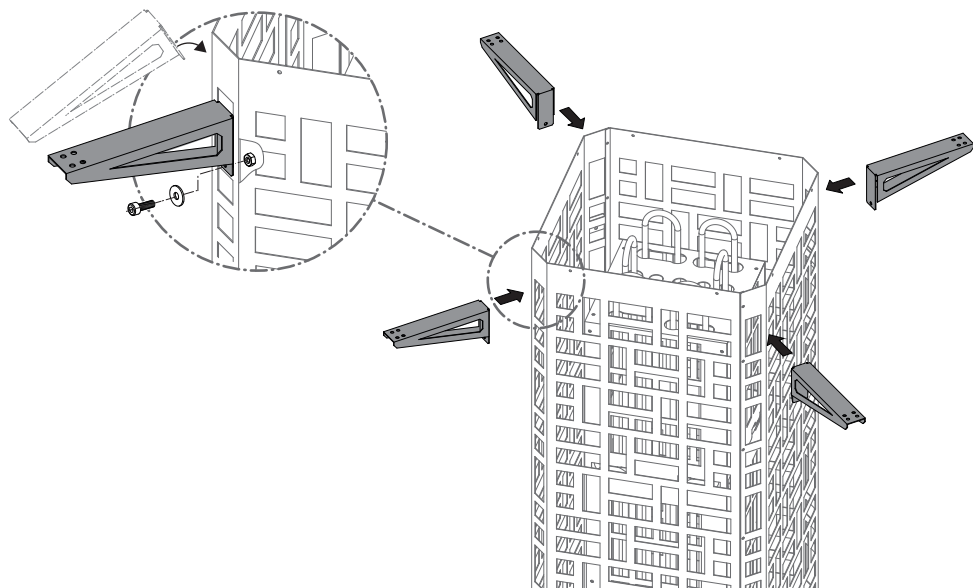


Abb. 12

## Saunasteine

Der Saunastein ist ein Naturprodukt. Überprüfen Sie die Saunasteine in regelmäßigen Abständen. Die Saunasteine können insbesondere durch scharfe Aufgusskonzentrate angegriffen werden und sich im Laufe der Zeit zersetzen. Fragen Sie ggf. Ihren Sauna-Lieferanten.

Die mitgelieferten Saunasteine unter fließendem Wasser gründlich waschen und in den Steinbehälter so einlegen, dass die Heizstäbe von außen nicht sichtbar sind.

Die Menge der Aufguss-Steine ermöglicht einen intensiven Aufguss.

Bedingt durch die große Steinmenge sollte der erste Aufguss frühestens eine Stunde nach Heizbeginn erfolgen.

Kontrollieren Sie die Steinmenge in regelmäßigen Abständen und entfernen Sie ggf. kleine Steinteile.

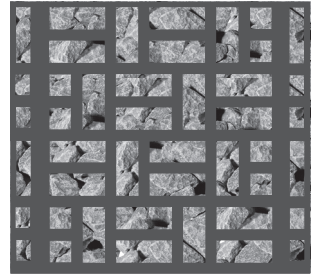
Bedingt durch die große Steinmenge können sich die Steine im Betrieb relativ schnell herabsetzen, so dass die Spitzen der Heizelemente sichtbar werden. **Der Ofen darf in diesem Zustand nicht betrieben werden!** In diesem Fall nicht einfach die neuen Steine nachfüllen, sondern zunächst die alten neu verteilen, um mehr Abstand zwischen den Steinen zu erreichen und ausreichende Luftkonvektion zu ermöglichen.

**!** Geben Sie dem Aufgusswasser nie mehr Aufgussmittel oder ätherische Öle bei, als auf diesen Gebinden angegeben. Verwenden Sie niemals Alkohol oder unverdünnte Konzentrate. **Brandgefahr!**

**!** **Achtung!**

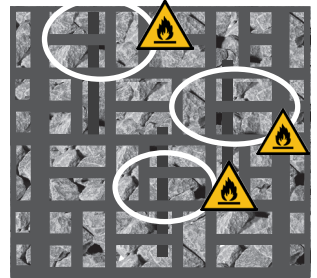
Das befüllte Heizgerät hat ein Gewicht von ca. 130 kg. Ofen nicht über die Stellfüße kippen oder befüllt verschieben. Es besteht die Gefahr, dass die Stellfüße beschädigt werden.

## Richtig



Die Heizstäbe sind vollständig von Steinen umschlossen. Die Heizstäbe sind von außen nicht sichtbar.

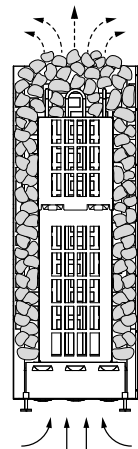
## Falsch



Zwischen den Steinen sind Heizstäbe sichtbar. Selbst ausserhalb des Sicherheitsabstandes kann ein sichtbarer Heizstab brennbare Materialien gefährden.

Stellen Sie sicher, dass zwischen den Steinen keine Heizstäbe von außen sichtbar sind.

## Brandgefahr!





**Achtung!** Um die Regelung des Ofens störungsfrei zu gewährleisten, müssen die Heizstäbe mit Steinen bedeckt sein!

Der Ofen darf nicht ohne Saunasteine betrieben werden!

## Wartung und Pflege

Alle Saunaheizgeräte sind aus korrosionsarmem Material. Damit Sie jedoch lange Freude mit Ihrem Saunaheizgerät haben, sollten Sie das Gerät warten und pflegen. Dabei müssen Sie darauf achten, dass die im Ansaugbereich der Luft befindlichen Öffnungen und Abstrahlbleche immer frei sind. Diese können sich durch das Ansaugen der Frischluft leicht mit Flusen und Staub zusetzen. Dadurch wird die Luftkonvektion des Saunaheizgerätes eingeschränkt und es können unzulässige Temperaturen auftreten.

Reinigen, bzw. Entkalken Sie die Geräte bei Bedarf. Bei eventuell auftretenden Mängeln oder Verschleißspuren, wenden Sie sich an Ihren Saunahändler oder direkt an das Herstellerwerk.

**Sollten Sie Ihre Sauna über länger Zeit nicht benutzen, vergewissern Sie sich vor erneuter Inbetriebnahme, dass keine Tücher, Reinigungsmittel oder sonstige Gegenstände auf dem Saunaheizgerät oder dem Verdampfer abgelegt sind.**



**Achtung! Verletzungsgefahr!**  
Beim Reinigen der Außenmantelteile sind geeignete Schutzhandschuhe zu tragen.

**Bei der Installation von Saunaheizgeräten ist die DIN VDE 0100 Teil 703 zu beachten!**

**Diese Norm macht in Ihrer neuesten Ausgabe, gültig seit Februar 2006, unter Änderungen Absatz 703.412.05 folgende Aussage; Zitat:**

*Der zusätzliche Schutz muss für alle Stromkreise der Sauna durch einen oder mehrere Fehlerstrom-Schutzeinrichtungen (RCDs) mit einem Bemessungsdifferenzstrom nicht größer als 30 mA vorgesehen werden, ausgenommen hiervon sind Saunaheizungen.*

**Die EN 60335-1 DIN VDE 0700 Teil 1):2012-10 besagt unter Absatz 13.2 folgendes Zitat:**

**Der Ableitstrom darf bei Betriebstemperatur folgende Werte nicht überschreiten:**

- bei ortsfesten Wärmegegeräten der Schutzklasse I 0,75 mA; oder 0,75 mA je kW Bemessungs-aufnahme des Gerätes, je nachdem, welcher Wert größer ist, mit einem Höchstwert von 5 mA.

Sollte jedoch eine Fehlerstrom-Schutzeinrichtung (FI-Schalter) eingebaut werden, so ist darauf zu achten, dass keine weiteren elektrischen Verbraucher über diesen FI-Schalter abgesichert werden.

Nach dem heutigen Stand der Technik ist es nicht sinnvoll, dampfdichte Rohrheizkörper für Saunaheizgeräte einzusetzen. Es kann vorkommen, dass die Magnesiumoxidfüllung der Heizkörper durch den dampfdiffusen Silikonverschluss etwas Feuchtigkeit aus der Umgebungsluft zieht, welches in wenigen Fällen zum Auslösen des FI-Schutzschalters führen kann. Dies ist ein Physikalischer Vorgang und kein Fehler des Herstellers.

In diesem Fall muss das Heizgerät von einem Fachmann unter Aufsicht aufgeheizt werden, wobei die Funktion des FI-Schalters umgangen wird. Nachdem die Feuchte nach ca. 10 min. aus den Heizstäben entwichen ist, kann der FI-Schalter wieder in den Stromkreis einbezogen werden!

Ist das Heizgerät über längere Zeit nicht benutzt worden, so empfehlen wir ein Aufheizen ca. alle 6 Wochen, damit sich die Heizstäbe nicht mit Feuchte anreichern können.

Sollte also bei Inbetriebnahme der FI-Schalter auslösen, muss die elektrische Installation nochmals überprüft werden.

Für den ordnungsgemäßen Anschluss der Heizgeräte ist der Elektroinstallateur verantwortlich und somit ist eine Haftung durch den Hersteller ausgeschlossen!



## Recycling

Nicht mehr gebrauchte Geräte / Leuchtmittel sind gem. Richtlinie 2012/19/EU bzw. ElektroG zum Recyceln bei einer Wertstoffsammelstelle abzugeben. Nicht mit dem Hausmüll entsorgen.



## Service Adresse

EOS Saunatechnik GmbH  
Schneiderstriesch 1  
35759 Driedorf  
Germany  
Tel: +49 (0)2775 82-514  
Fax: +49 (0)2775 82-431  
servicecenter@eos-sauna.de  
www.eos-sauna.de

Verkaufsdatum:

Bitte diese Adresse zusammen mit der Montageanweisung gut aufbewahren.

Stempel und Unterschrift des Händlers:

Damit wir Ihre Fragen schnell und kompetent beantworten können, geben Sie uns immer die auf dem Typenschild vermerkten Daten wie Typenbezeichnung, Artikel-Nr. und Serien-Nr. an.

# Allgemeine Servicebedingungen (ASB)

## I. Geltungsbereich

Diese Servicebedingungen gelten für Serviceabwicklungen inklusive Überprüfung und Reparaturen von Reklamationen, soweit nicht im Einzelfall abweichende Vereinbarungen schriftlich getroffen sind. Für alle unsere auch zukünftigen - Rechtsbeziehungen sind ausschließlich die nachfolgenden Servicebedingungen maßgebend. Entgegenstehende Bedingungen des Bestellers erkennen wir nicht an, es sei denn, wir stimmen ihrer Geltung ausdrücklich schriftlich zu. Bedingungen des Auftraggebers in dessen allgemeinen Geschäftsbedingungen oder Auftragsbestätigung wird hiermit ausdrücklich widersprochen. Vorbehaltlose Annahme von Auftragsbestätigungen oder Lieferungen bedeutet keine Anerkennung solcher Bedingungen. Nebenabreden und Änderungen bedürfen der schriftlichen Bestätigung.

## II. Kosten

Folgende Aufwendungen, die im Zusammenhang mit der Serviceabwicklung stehen trägt der Auftraggeber:

- Demontage/Montage sowie elektrische (De-) Installation.
- Transport, Porto und Verpackung.
- Funktionsprüfung und Fehlersuche inkl. Prüf- und Reparaturkosten.

Eine Rechnungsstellung an Dritte erfolgt nicht.

## III. Leistungspflichten / Mitarbeit des Auftraggebers

Der Auftraggeber hat den Hersteller bei der Durchführung der Serviceabwicklung kostenfrei zu unterstützen.

Im Garantiefall erhält der Auftraggeber die, für den Servicefall notwendigen Ersatzteile kostenfrei bereitgestellt.

## IV. Serviceeinsatz durch Mitarbeiter vom Technikhersteller

Für den Fall, dass für einen Servicefall zwingend ein Mitarbeiter des Technikherstellers vor Ort die Serviceabwicklung vornehmen soll, ist dies im Vorfeld zu vereinbaren. Die entstehenden Kosten werden, sofern der Hauptgrund des Servicefalls nicht im Verschulden des Technikherstellers begründet ist, nach dem Serviceeinsatz an den Auftraggeber berechnet und sind von diesem innerhalb des vereinbarten Zahlungsziels vollständig auszugleichen.

## V. Gewährleistung

Die Gewährleistung wird nach den derzeit gültigen gesetzlichen Bestimmungen übernommen. Sämtliche Verpackungen unserer Produkte sind für den Stückgutversand (Palette) konzipiert. Wir weisen an dieser Stelle

ausdrücklich darauf hin, dass unsere Verpackungen nicht für den Einzelversand per Paketdienst geeignet sind. Für Schäden, die aufgrund von unsachgemäßer Verpackung im Einzelversand entstehen, übernimmt der Hersteller keine Haftung.

## VI. Herstellergarantie

Wir übernehmen die Herstellergarantie nur, sofern Installation, Betrieb und Wartung umfassend gemäß der Herstellerangaben in der betreffenden Montage- und Gebrauchsanweisung erfolgt sind.

- Die Garantiezeit beginnt mit dem Datum des Kaufbeleges und ist grundsätzlich auf 24 Monate befristet.
- Garantieleistungen erfolgen nur dann, wenn der Kaufbeleg zum betreffenden Gerät im Original vorgelegt werden kann.
- Bei Änderungen am Gerät, die ohne ausdrückliche Zustimmung des Herstellers vorgenommen wurden, verfällt jeglicher Garantieanspruch.
- Für Defekte, die durch Reparaturen oder Eingriffe von nicht ermächtigten Personen oder durch unsachgemäßen Gebrauch entstanden sind, entfällt ebenfalls der Garantieanspruch.
- Im Rahmen der Geltendmachung von Garantieansprüchen die Seriennummer sowie die Artikelnummer zusammen mit der Gerätebezeichnung und einer aussagekräftigen Fehlerbeschreibung anzugeben.
- Diese Garantie umfasst die Vergütung von defekten Geräteteilen mit Ausnahme der üblichen Verschleißteile. Verschleißteile sind unter anderem Leuchtmittel, Glasteile, Rohrheizkörper und Saunasteine.
- Innerhalb der Garantie dürfen nur Originalersatzteile eingesetzt werden.
- Serviceeinsätze von Fremdfirmen bedürfen der schriftlichen Auftragserteilung unserer Serviceabteilung.
- Der Versand der betreffenden Geräte an unsere Serviceabteilung erfolgt durch und zu Lasten des Auftraggebers.
- Elektromontage und Installationsarbeiten, auch im Service- und Austauschfall, erfolgen zu Lasten des Kunden und werden vom Technikhersteller nicht übernommen.

Beanstandungen an unseren Produkten sind bei dem zuständigen Fachhändler anzuzeigen und werden ausschließlich über diesen abgewickelt.

Ergänzend zu den vorstehenden Servicebedingungen gelten die Allgemeinen Geschäftsbedingungen des Technikherstellers in ihrer jeweils gültigen Fassung, die unter [www.eos-sauna.com/agb](http://www.eos-sauna.com/agb) abgerufen werden können.

Stand: 08/2018

# English

## **Content**

General information.....	24
Important notes.....	25
Advice to electrical connections .....	27
Heating time limitation .....	28
Scope of delivery .....	29
Technical data.....	29
Example of connections 400 V 3N AC.....	30
Example of connections 230 V 1N AC.....	31
Installation .....	32
Safety gaps.....	32
Mounting of feet.....	33
Connection .....	33
Installation of side panels (optional).....	34
Filling the sauna rocks .....	35
Commissioning and operation.....	36
Advice for temperature control.....	36
Safety cut-out .....	37
Installation heater guard rail brackets (optional) .....	38
Sauna rocks.....	39
Maintenance and care .....	40
Recycling .....	41
Service address .....	41
General Terms and Conditions of Service.....	42

Dear customer

You have purchased a high-quality technical device with which you will have years of sauna fun. This sauna heater was designed and inspected according to the current European safety standards and manufactured at the factory in accordance with the quality management standard DIN EN ISO 9001:2015.

This detailed installation and operation manual has been prepared for your information. Please observe in particular the **important notes** and the information on electrical connection.

We wish you exhilarating recreational experience and lots of fun with your sauna!

## Intended use

This sauna heater is exclusively intended for the heating of sauna cabins in private or commercial use (public sauna), in combination with an appropriate control unit. The control unit is integrated in the sauna heating unit.

Any other use over and above the intended purpose is not considered as appropriate use! Compliance of the standard operation, maintenance and repair conditions is also an element of appropriate use.

The manufacturer cannot be held liable for deviating, unauthorized alterations and any resulting damages: the initiator of these changes bears the full risk.

## General information

Please check whether the unit has arrived in perfect condition. Any transport damages should be immediately reported to the freight forwarder delivering the goods or you should contact the company that shipped the goods.

Please note that you will only be able to achieve an optimum sauna climate if the cabin with its air intake and ventilation, the sauna heater and the control unit are aligned to each other.

Please observe the information and stipulations made by your sauna supplier.


Sauna heaters heat up your sauna cabin using heated convective air. Here, fresh air is drawn in from the air intake which, when heated, rises upwards (convection) and is then circulated within the cabin. Part of the used air is pushed out through the vent in the cabin. This creates a typical sauna climate which can achieve temperatures of approx. 110°C measured directly under the ceiling of your sauna, dropping in temperature to approx. 30-40°C towards the floor. It is therefore not unusual to measure temperatures of 110°C on the temperature sensor hanging over the heater, whilst the thermometer hanging on the sauna wall, approx. 20-25 cm under the cabin ceiling, only indicates 85°C. The bathing temperature generally lies between 80°C and 90°C in the area of the upper bench when the temperature is set to maximum.

Please note that the highest temperatures are always generated over the sauna heater and that the temperature sensor and the safety limiter must be mounted there in accordance with the control unit installation instructions.

When heating up for the first time, you may notice a slight smell caused by evaporating lubricants used in production processes. Please ventilate your cabin before beginning your sauna bath.




## Important notes

-  Unprofessional installation may cause a fire hazard! Please read these installation instructions carefully. In particular, please observe the dimensions stated and the following notes.

- This device can be used by children aged 8 upwards and by persons with physical, sensory, or mental disabilities, or who have inadequate experience and knowledge if they are supervised or if they have received adequate instruction in how to use the device safely and understand the associated risks.

- Children must be supervised to ensure they do not play with the unit.

- Children and persons who have not received proper instruction must not clean or service the system.


-  Only specialists may install and connect the sauna heater, control unit and other electrical equipment with a fixed mains connection. The necessary protective measures according to VDE 0100 of § 49 DA/6 and VDE 0100 part 703/2006-2 must be observed.


- Sauna heater and controller may only be used in sauna cabins made of suitable, low-resin, untreated materials (e.g. spruce).

- Only a sauna heater with the appropriate power output may be installed in the sauna cabin.


- Please provide air intake and vent openings in each sauna cabin. The air intakes must always be positioned behind the sauna heater, approx. 5 to 10 cm above the floor. The minimum dimensions of the air intake and vent openings are stated in the table.

- The duct vents are always to be positioned offset diagonally to the sauna heater in the lower area of the rear sauna wall. The air intake and vents may not be covered. Please observe the sauna cabin supplier's instructions.

-  **Caution:** Covering the heater or an incorrectly filled stone container represent a fire hazard.

-  Inspect the sauna cabin before each use! In particular, ensure that no objects have been stored on the sauna heater or the IR-radiator, if applicable.

### Risk of fire!


-  **Caution:** The high sauna heater temperatures generated during operation can cause burns.

- The sauna heater is not intended for installation or set-up in a niche, under a bench or under a sloping roof.





- Do not put the sauna heater into operation when the air intake is closed.


- The cabin lighting and the corresponding installation must correspond with the

“splash protected” version in accordance with DIN EN VDE 0100 T 703. Therefore, only VDE-tested sauna light with max. 40 Watt may be installed in connection with the sauna heater.

-  Only a locally certified electrician may connect the sauna facility (sauna heater, control unit, lighting etc.) to a fixed mains connection.
- All electrical installations and all connection lines that are installed inside the cabin must be suitable for an ambient temperature of at least 170 °C. If single-wire cables are used as connection lines, they must be protected using a flexible metal tube connected to the equipment ground-ing conductor. Please see the table for the minimum cross-section of the connection cable and the suitable cabin size in relation to the power input in kW.
- When installing the sauna heater, please ensure that the vertical clearance between the sauna heater upper edge and the sauna ceiling is maintained. Please see also the dimensions diagram for the clearance between the lower edge of the sauna heater and the floor. On heaters with bases, this clearance is maintained via the base or legs of the device.
- The sauna heater may not be placed on a floor made of easily flammable material (laminated, synthetic flooring, etc.). Ce-

ramic tiles are recommended as a flooring option.

- Floor heating in the sauna cabin increases the surface temperature of the flooring.
- Please see the dimensions information for the respective sauna heater for the clearance between the heater protective grating or the bench and other flammable materials. The heater protective grating must roughly accord with the front height of the sauna heater.
- Please also observe the information and instructions provided by the cabin manufacturer.
-  Please take precautions when cleaning components with sharp edges.
- Upright heaters need to be fitted on site with elements that prevent them from overturning.
-  **Attention:** Pour the infusion water only on the sauna rocks and never anywhere else.
-  When using your sauna in a dry Finnish mode never add sauna essences or place any herbs into the vaporizer holder for essences/herbs. **Fire hazard!**
-  Never add more essences or volatile oils than advised on the packaging. Never use alcohol or undiluted concentrates. Caution! **Fire hazard!**

-  When designing the cabin ensure that the external exposed glass surfaces only reach a maximum temperature of 76°C. If necessary, protective features need to be fitted.
- Please note that the wooden surfaces in the areas exposed to high heat are subject to possible discolourations (e.g. darkening of wood).

## Electrical connection

**Using the above-mentioned wiring diagram and the information on the wiring circuit adhered to the respective control system, your electrician will be able to connect the system without further instructions.**

Please note that, for safety reasons, power cables may not be laid visibly on the interior walls of the cabin. Most sauna cabins have empty ducts fitted into the wall element with the air intake.

If no empty ducts are available in your cabin, drill a sufficiently sized hole in the cabin wall directly next to the place where the cable exits the sauna heater and guide this cable outside through the hole to the control unit. The cable, and all other connecting cables (mains power cables and cabin lighting), should be installed in installation ducts or also be protected against damage on the outside of the cabin e.g. by laying them in installation pipes or attaching wood cover strips.

### **Caution!**

Dear Customer,  
In compliance with the valid regulations, only certified electricians may connect the sauna heater and the sauna control system to the mains power supply.  
Please note that you must provide a copy of the invoice from the electrical company who installed the sauna in case of a warranty claim.  
To preserve the right of a warranty claim, only original spare parts of the manufacturer may be used.

# Heating time limitation

## Heating time limitation functions

All sauna heaters, except for those installed in public saunas, and which must be operated under the supervision of personnel, must be equipped with a timer that complies with IEC and EN standards. This timer fully disconnects the sauna heater from the power supply for safety reasons. It is typically integrated in the sauna control units. The timer must be mounted outside of the sauna cabin and may not be overridden.

- The operation time of a public sauna must be limited so that the heating elements are without power for a minimum of 6 consecutive hours within a 24-hour period.
- Units used in private saunas must be limited to an operating time of 6 hours, and an automatic restart is not permitted.

In accordance with UL875 (USA), this timer must fully disconnect the sauna heater from the power supply after one hour and must not switch on again automatically.

## Scope of delivery

Check the delivery contents and verify that all parts are available. Missing or damaged parts should be reported to your authorized dealer.

The standard delivery includes:

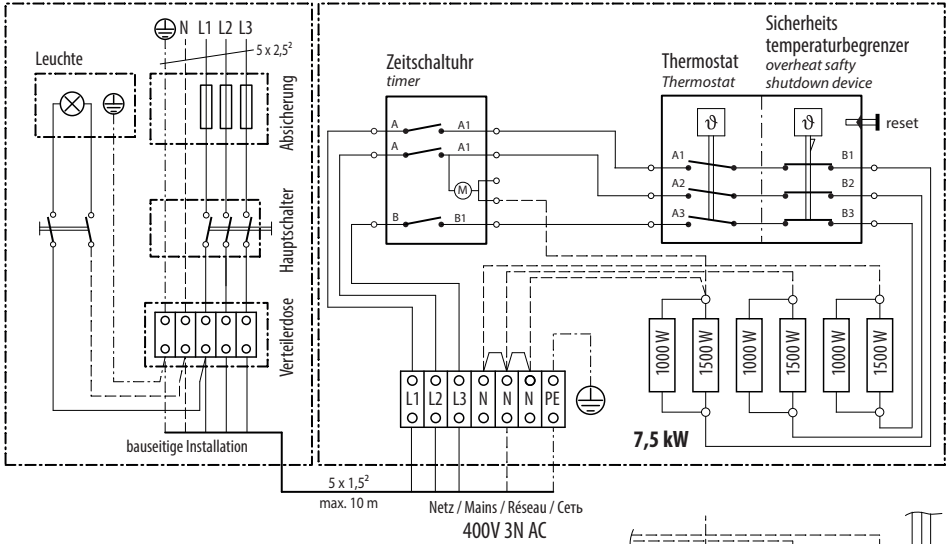
- 1 sauna heater
- 1 accessories bag with:
  - 4 floor-standing feet
  - 4 nuts M8
  - 1 cable gland with counter nut
  - 1 pcs. copper jumper (bridge for 230V connection)
- Installation and operation manual

## Technical Data

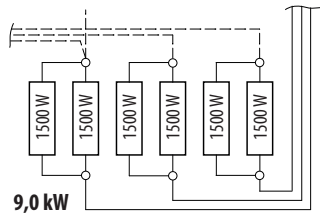
Electric connection	400 V 3N 50 Hz AC (Connection to 230V 1N possible *)	
Power	7,5 kW	9,0 kW
For sauna cabin size	8 - 12 m <sup>3</sup>	9 - 14 m <sup>3</sup>
Min. size air supply and duct vent	35 x 5 cm	35 x 6 cm
Weight without stones and packing	17 kg	
Size (H x W x D)	~ 100 x 35 x 35 cm (by optional side panels: +2,5 cm per each panel)	
Stone volume	115 kg (not included)	
Leakage current	max. 0,75 mA per kW heating power	
Intended use	Sauna heater for use in private saunas	
Temperature control range	40 - 100°C	
Fuse protection	3 x 16 A	
Connection power supply - heater	5 x 1,5 mm <sup>2</sup> , max. 10 m	

All cross sections of a line are minimum diameters in mm<sup>2</sup> (Copper line).

# Connection example for 400V 3N AC



**Caution!** Make sure to connect the neutral wire N.



## Specifications for default connection 400V 3N AC

Power acc. DIN	Electrical connection	Fuse protection	Connecting cable main - heater
7,5 kW	400 V 3N AC 50 Hz	3 x 16 A	5 x 1,5 mm <sup>2</sup>
9,0 kW			

All cross sections of a line are minimum diameters in mm<sup>2</sup> (Copper line).

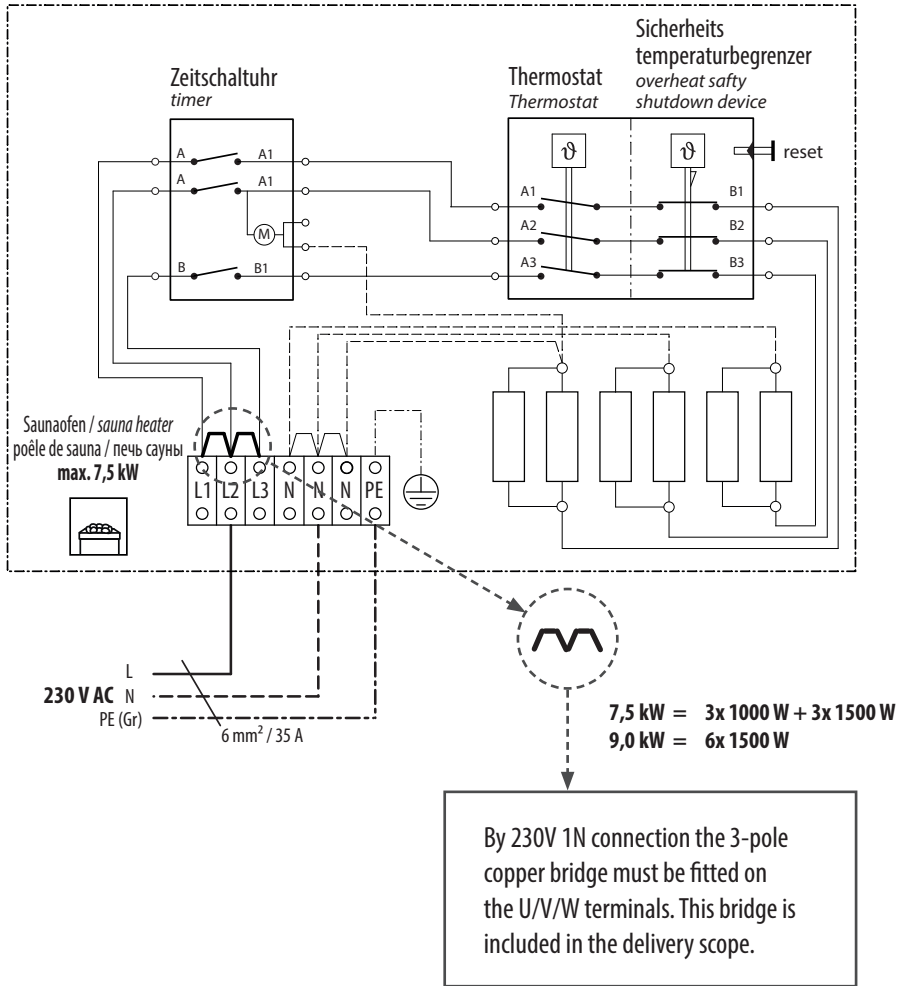
### To be connected by a qualified electrician:

Drill an approx. 10 mm hole in the cabin wall near the entry area of the stove's connecting cable. Feed the connecting cable through the borehole to the outside and connect to the power supply in a distribution box suitable for wet rooms.

Please observe the wiring diagram and the regulations of the local power supplier (TAB 2000) and the VDE.

**Caution!** An adequate fuse and a mains circuit breaker must be installed in the heater's power supply line on site.

# Connection example for 230V 1N AC



## Specifications for 230V 1N connection

Power output	Electrical connection	Fuse protection	Connecting cable mains - heater
7,5 kW	230 V 1N AC 50 Hz	1 x 35 A	3 x 6 mm <sup>2</sup>
9,0 kW		1 x 35 A	3 x 6 mm <sup>2</sup>

All cross sections of a line are minimum diameters in mm<sup>2</sup> (Copper line).  
All cross sections are given for 230V 1N power supply!

# Installation

The floor at the installation place must be leveled, (even) and capable of bearing corresponding weight. Minor height differences can be compensated by the adjustable feet.



**ATTENTION!** Do not operate the heater without feet!



**ATTENTION!** Install only on leveled surfaces! Risk of injuries through tilting. Ensure vertical position of the heater.

## Safety gaps

- The inner sauna cabin height must be at least 190 cm.
- When installing the sauna heater, make sure that the horizontal (side) distance between the heater and the cabin wall is at least 12 cm (Fig. 1).
- The distance from the heater grid and the bench to other inflammable materials near the heater must be at least 12 cm. (Fig. 2)
- The height of the protective heater guard rail must approximately correspond to the height in Fig. 3.
- The stove guard is not included in the delivery and has to be well installed by the cabin fabricant.

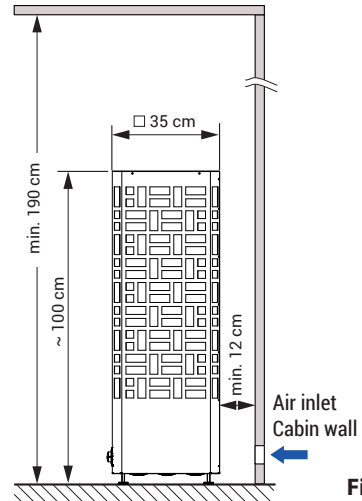


Fig. 1

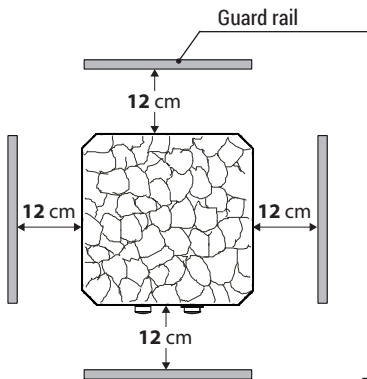


Fig. 2

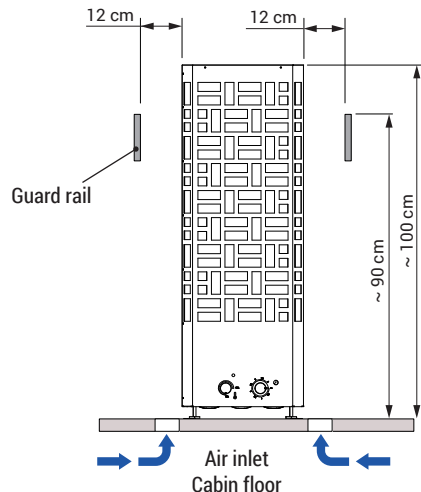


Fig. 3



## Mounting of feet

- Remove the cover of the terminal box
- Screw in the supplied feet in the corresponding threaded bushes and secure them with the counter nuts (Fig. 4).

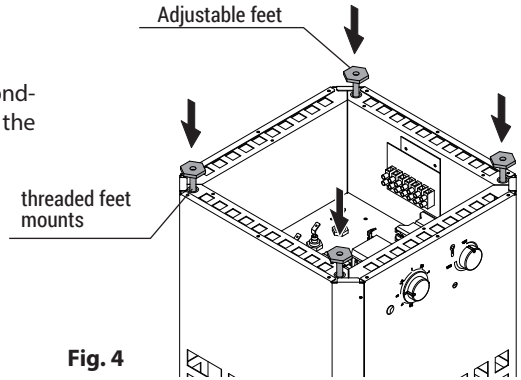


Fig. 4

## Connect the cable(s)

- Pull the connecting cable(s) through the opening(s) in the terminal box cover panel with fitted cable gland(s).
- Make connections as per connection diagram (Fig. 5)
- Standard connection diagram is attached on the inner side of the cover panel. Pay attention to the special connection scheme by 230V 1N connection..

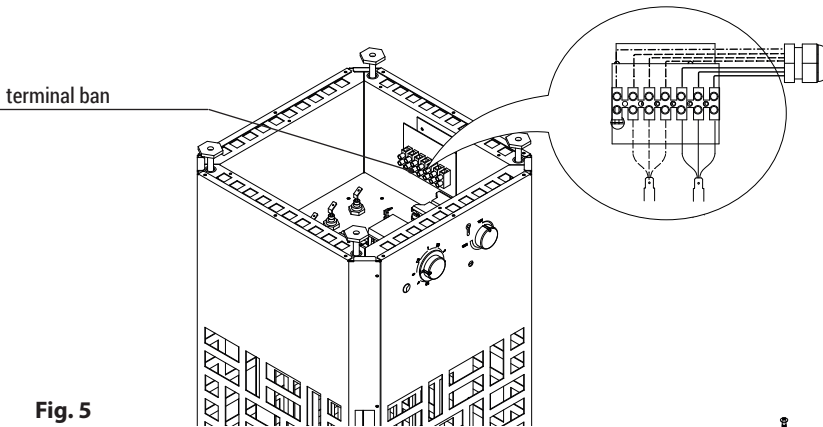


Fig. 5

- Make sure that all wires are properly secured in the terminals.
- Close the terminal box with cover panel using the screws. Secure the cable with the cable gland.

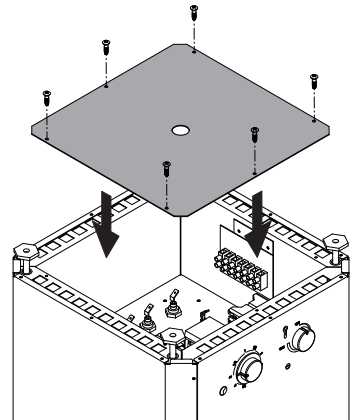


Fig. 6

## Installation of side panels (optionally available)

Side panels are optional accessories and can be mounted if required on 1 - 4 sides. The side panels are not only a decoration element they will also significantly reduce the radiant heat. This allows the reduction of the side safety gap to 5 cm (Fig. 8).

- First insert the bottom end tongues of the panel into the openings in the heater shell, then put the upper part over the top edge of the outer shell (Fig.7).
- Secure each side panel with 2 supplied screws (Fig. 7).

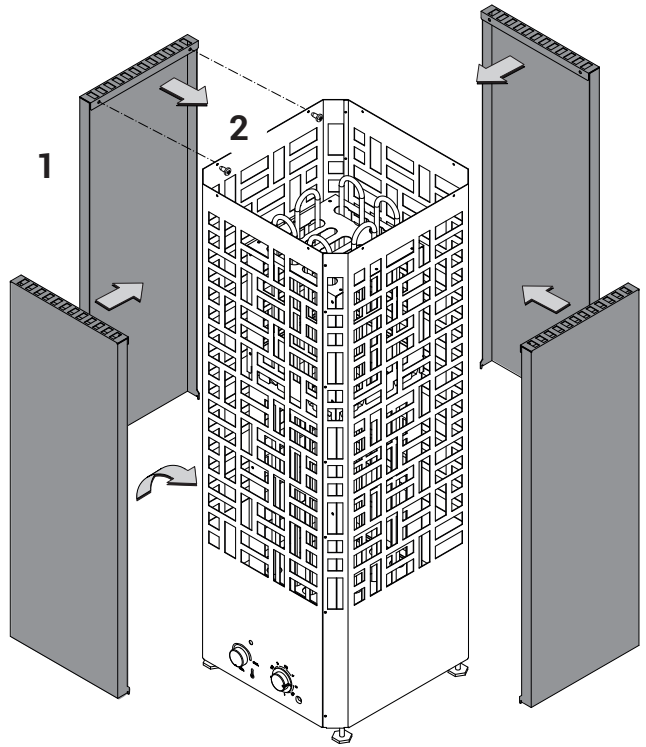


Fig. 7

- The safety gaps between the heater and the cabin wall, as well as the protective heater guard rail, the bench and other flammable materials change to 5 cm (see Fig. 8)

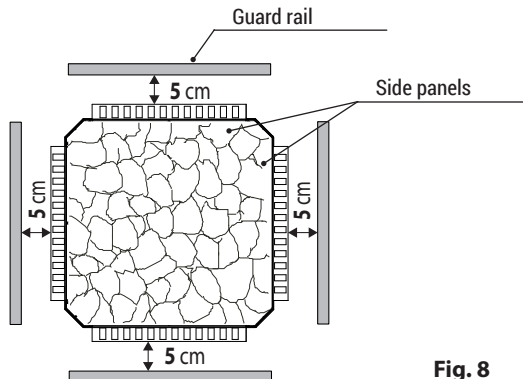


Fig. 8

## Filling the sauna rocks

- Only fill the sauna heater when it is set up in its final position.
- Remove the centre console (protective grille).
- Fill the sauna stones in the lower area up to the centre console.
- Reinsert the centre console.
- Fill the upper area with sauna stones.
- Important! The heating elements has to be invisible through the stones from the outside.
- Important! Do not push or pull the stone-filled sauna heater across the floor. The feet could be damaged.

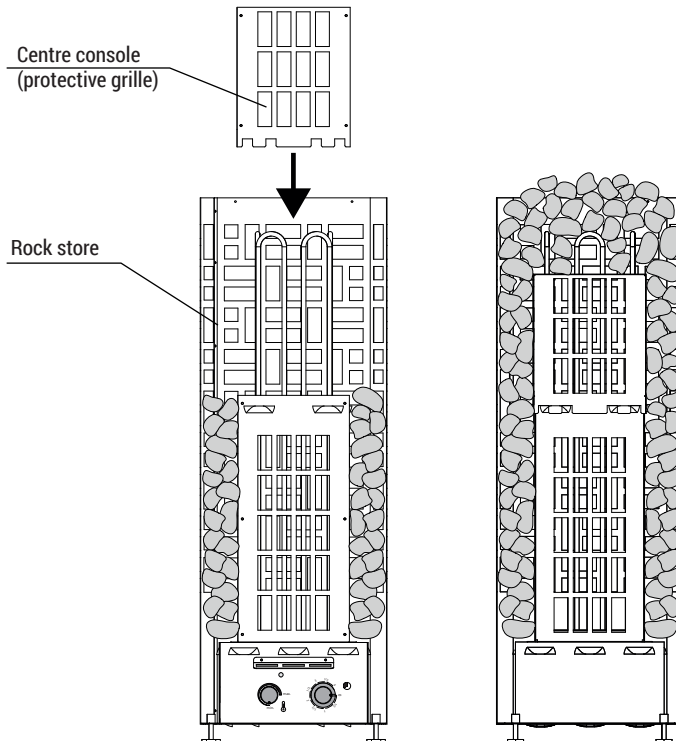


Fig. 9



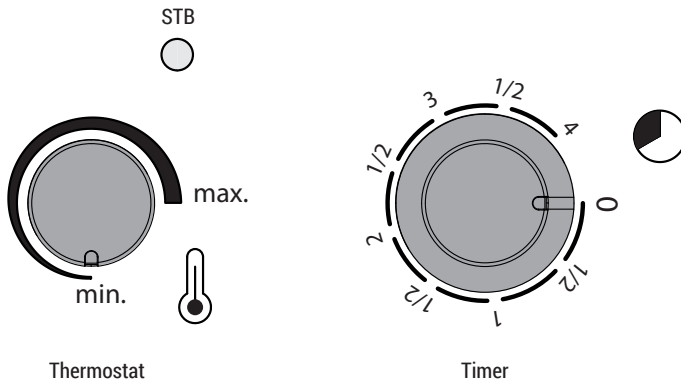
### Attention! Risk of fire!

- A visible heating element is a source of excessive heat and can endanger flammable materials even beyond the safety gaps.
- Make sure that no heating elements are visible from outside between the stones.

## Commissioning and operation

Turn the timer knob to start the sauna heater. When switched on to the max., the unit runs for 4 hours before automatically switching off.

To switch off the device prematurely, the clock needs to be set to ,0' again.



**Fig. 10**

Please note that the sauna needs about 45-60 minutes to heat up and create the typical sauna climate.

Use the thermostat knob to pre-select the temperature in a range of approx. 40 °C to 100 °C. Please also note that the sensors only record the temperature around them. It is therefore possible that the temperature in other parts of the cabin may vary, however this is typical in a sauna.

The sauna heater is switched with an integrated timer. For technical reasons the timer can produce some low noise during operation. Such low noise is normal and is not a fault or defect of the unit.

### Advice for temperature control

Please note that the temperature sensor is integrated in the sauna heater. An external sensor is not required. The size and layout of the sauna can influence the heating performance, air temperature may therefore differ slightly. Please also note that a sauna generally may have large temperature differences at the ceiling and lower bench level.

Also, many bimetal thermometers (wall-mounted) react sluggishly, so that the real temperature is only shown after about an hour in some cases. If possible, the thermometer should not be mounted with its entire casing on the cabin wall, but a slight gap should be left. This reduces the reaction time.

We recommend to use practical tests to determine a setting which best suits your individual preferences.

Use the thermostatic temperature regulation knob to increase or decrease the temperature. Please pay attention that the effective air temperature in your sauna will change with a certain delay. Allow some time for the setting to take effect.

## Safety cut-out

The sauna heater is equipped with a safety temperature limiter (STB). If there is a malfunction, this STB switches off all 3 phases for reasons of safety.

If the STB triggers, it needs to be reset mechanically.

## How to make a rest

Determine and rectify the reason of overheating.

Use a pointed sharp tool and press slightly the reset button of the high limiter through the round hole in the heater shell, so that it resets back into the original position.

If you cannot reset it with a light pressure, please allow more time for the heater to cool down.

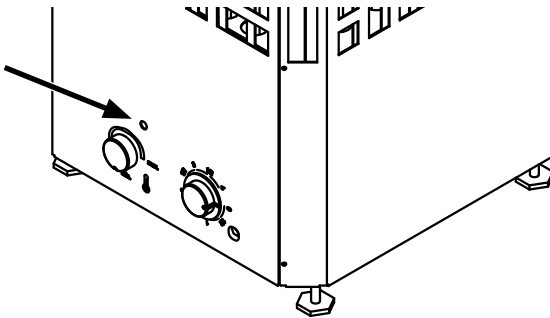


Fig. 11

## Damage to the High Limiter

The high limiter (STB) can be damaged if the reset button is pressed without rectifying the reasons of overheating. Improper reset of the high limiter can damage it, which may cause its malfunction and lead to overheating and resulting damages.

- Identify and rectify the reason of overheating
- Allow at least 30 minutes to cool down the heater

## Installation heater guard rail brackets Edge Control (optional)

Included in the delivery are:

4 pcs. guard rail brackets

Polybag with:  
4 x hex nuts M4  
4 x cheese-head screws M4x12  
4 x washer

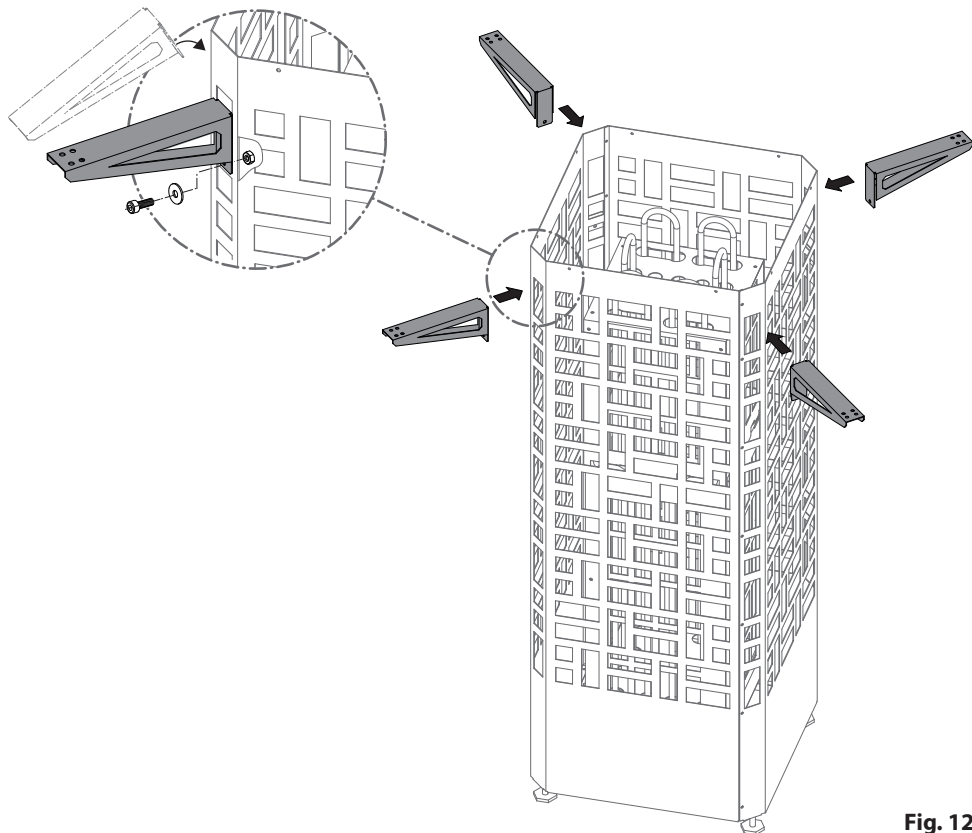


Fig. 12

## Sauna stones

Sauna stones are a natural product. Always check the sauna stones at regular intervals. Sauna stones can be particularly attacked by frequent infusions with aggressive essences in high concentrations and may disintegrate over the course of time. Please ask your sauna supplier for replacement rocks.


Thoroughly wash the supplied sauna stones under running water and load them in the rock store so that the heating elements cannot be seen from the outside.


The large rock volume will provide for a powerful heat reserve and quick evaporation with rich steam effect even by frequent water splashing.

Due to the large quantity of stones, the first infusion should be made not earlier than one hour after starting heating.

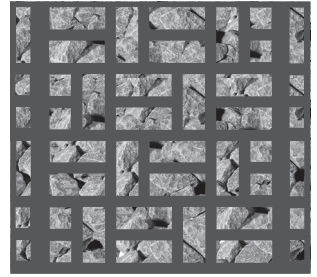
Check the quantity of stones at regular intervals and remove any small particles of stone lying in the expanded metal mesh.

Due to the large volume of rocks and the height of the rock store the sauna rock may settle down in the course of time, so that the ends of heating elements may become visible. **The heater shall not be operated in this state!** In this case do not just refill the rock store, but first reshuffle the rocks to provide for more space between them and to ensure due air circulation.

 **Caution!** Risk of fire! Make sure to observe the instruction for dilution of sauna essences given by the manufacturer. Never use alcohol or undiluted concentrates.

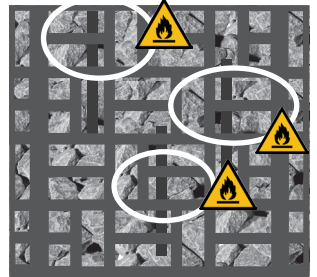
 **Caution!** The filled heater has a weight of approximately 130 kg.

## Right



The heating elements are fully covered by stones. The heating elements cannot be seen from the outside.

## Wrong

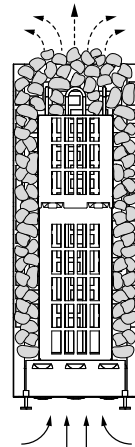


Heating elements can be seen between the stones.

A visible heating elements can even pose a risk to flammable materials beyond the safety clearance.

Make sure that no heating elements can be seen from outside between the stones.

## Risk of fire!!!





To ensure the correct temperature regulation, please be sure that the stones cover all heating elements!

It is not permitted to operate the heater without stones.

## Maintenance and care

All sauna heaters are made of a corrosion-resistant material. You should maintain and care for the device so that you can enjoy your sauna heater for a long time. You must make sure that all openings and radiation plates in the vacuum area are kept free of obstructions. By drawing in fresh air, these can easily become blocked with fluff and dust. This restricts the air convection of the sauna heater and unauthorized temperatures can occur.

Clean or remove limescale from the device as required. Please contact your sauna dealer or the manufacturing factory if you notice any defects or signs of wear and tear.

**If you haven't used your sauna for a while, make sure that no hand towels, detergents or other objects have been placed on the sauna heater or evaporator before starting the sauna.**



### **Attention! Risk of injuries!**

Suitable protective gloves must be worn when cleaning the outer shell components.

## **DIN VDE part 703 must be observed for installation of the sauna heaters!**

**This norm, in the latest version valid since February 2006 with amendments to paragraph 703.412.05, makes the following statement; quote:**

*The additional protection must be provided for all of the sauna's electrical circuits through one or more residual current devices (RCD) with a differential measurement current no higher than 30 mA, with the exception of sauna heaters.*

**EN 60335-1 DIN VDE part 1 from January 2001 states the following under paragraph 13; quote:**

**The leakage current may not exceed the following values at operating temperature:**

- For fixed heaters under protection class I: 0.75 mA or 0.75 mA per kW measurement detection of the device, depending on which value is higher, with a maximum value of 5 mA.

If a residual current device (RCD) is installed, make sure that no other electrical consumers are protected using this RCD.

According to the current status of technology, it does not make sense to use vapor-tight heaters in saunas. In some cases, the magnesium-oxide filling in the heaters by draw moisture from the air through the vapor-diffusion silicone seal which may lead to the RCD triggering in a few cases. This is a physical process and is not a manufacturing error.

In this case, the heater must be heated by a specialist under supervision, whereby the function of the RCD is by-passed. After the moisture has been drawn from the heating rods after approx. 10 mins, the RCD can be incorporated in the electrical circuit again!

If the sauna is not used very often, we recommend heating it approximately every six weeks so that moisture does not accumulate in the heating rods.

If the RCD is triggered during initialization, the electrical installation must be checked once again.

The electrical fitter is responsible for correct connection of the heaters and liability by the manufacturer is therefore excluded!





## Recycling

Devices or lighting elements that will not be used any longer have to be handed in at a recycling station according to regulation 2012/19/EU. Do not dispose it with the normal household waste.



## Service Address:

EOS Saunatechnik GmbH  
Schneiderstriesch 1

35759 Driedorf, Germany

Tel: +49 (0)2775 82-514

Fax: +49 (0)2775 82-431

servicecenter@eos-sauna.de

www.eos-sauna.de

Please retain this address together with the installation guide for further references.

To help us answer your questions quickly and competently please provide the information printed on the type shield including the model, item no. and serial no., in all inquiries.

**Equipment commissioning date:**

---

**Stamp and signature of the authorized electrician:**

# General Terms and Conditions of Service

## I. Scope

Unless otherwise agreed in writing in a specific case, these terms and conditions of service shall apply to service operations, including examining and repairing complaints. All our existing or future legal relationships shall be governed solely by the following terms and conditions of service. Our recognition of any conflicting terms and conditions of the Ordering Party shall be conditional upon our having given our express written consent to their applicability. We hereby expressly object to any terms and conditions of the Ordering Party contained in its General Terms and Conditions of Business or order confirmation. If order confirmations or deliveries are accepted without reservation, this shall not be deemed to constitute recognition of such terms and conditions. Any ancillary agreements or amendments must be confirmed in writing.

## II. Costs

The Ordering Party shall bear the following costs in connection with the service operation:

- De-installation/installation and electrical works (connection / disconnection).
- Transportation, postage and packaging.
- Function testing and troubleshooting including inspection and repair costs.

There shall be no third-party billing.

## III. Obligations / Ordering Party's cooperation

The Ordering Party shall provide free-of-charge assistance to the manufacturer in carrying out the service operation.

In the case of a warranty claim the manufacturer shall provide the required replacement parts to the Ordering Party free of charge.

## IV. Service visit by the manufacturer

In the event that it is essential that a manufacturer employ carry out the service operation on site, this must be agreed in advance. Where the main reason for the service call is not the fault of the manufacturer, any costs incurred shall be recharged to the Ordering Party after the service visit and shall be paid as per agreed payment terms.

## V. Liability

The manufacturer shall assume liability in accordance with the currently applicable statutory regulations. The packaging for all of our products is designed for the shipping of individually packed goods (pallet). We expressly

point out that our packaging is not suitable for individual shipments via parcel post. The manufacturer shall accept no liability for damage incurred as a result of improper packaging in an individual shipment.

## VI. Manufacturer's Guarantee

The manufacturer's guarantee shall apply only in the event that installation, operation and maintenance have been carried out in accordance with the manufacturer's specifications contained in the installation instructions and instructions for use.

- The guarantee period shall commence from the date on which proof of purchase is provided and shall be limited, in principle, to 24 months.
- Guarantee services shall be performed only if the original proof of purchase relating to the equipment can be presented.
- Any and all guarantee claims shall become void if modifications are made to the equipment without the manufacturer's express consent.
- Any guarantee claim shall likewise become void in the case of defects that arise due to repairs or interventions made by unauthorized persons or due to improper use.
- In the case of guarantee claims, the serial and article numbers must be indicated together with the product name and a meaningful description of the fault.
- This guarantee shall cover defective equipment parts, with the exception of usual wear parts. Wear parts are, among others, lamps, glass parts, heating elements and sauna stones.
- Only original replacement parts may be used within the warranty.
- Service visits by outside companies shall require a written order to be issued by our service department.
- The equipment in question shall be sent to our service department by the Ordering Party and at its expense.
- Electrical installation and connection works in the event of service or replacement shall be carried out at the Customer's expense and shall not be borne by the manufacturer.

Complaints in respect of our products shall be reported to the responsible authorized dealer and shall be exclusively handled via the latter.

The manufacturers General Terms and Conditions of Business, which can be found at [www.eos-sauna.com/agb](http://www.eos-sauna.com/agb), shall apply in addition to the foregoing terms and conditions of service.

As of 08/2018